

MODEL SET – I

Question paper for 2014

Zoology (Biology II)

Full Marks 35

Question 1 -10 of one marks each.

1. Uracil is present in
- DNA
 - Protein
 - RNA
 - Sugar

Ans. (c) RNA

यूरासील निम्नांकित में से किसमें पाया जाता है ?

- डीएनए
- प्रोटीन
- आरएनए
- शर्करा

2. Law of use and disuse of organs was given by
- Mendel
 - Darwin
 - De Varies
 - Lamarck

Ans. (d) Lamarck

अंगों के उपयोग एवं अनुपयोग का सिद्धांत किसने दिया है ?

- मेंडल
- डार्विन
- डीब्रीज
- लामार्क

3. The chromosomal type of sex determination in human being is
- XX XO
 - XX XY
 - ZW ZZ
 - ZO ZZ

Ans. (b) XX XY

मानवों में लिंग निर्धारण के लिए आनुवांशिक प्रकार है—

- XX XO
- XX XY
- ZW ZZ
- ZO ZZ

4. Which of the following blood group in human beings were discovered by Landsteiner
- A,B, AB and O system
 - Rh factor
 - Kell factor
 - Bombay factor

Ans. (a) A, B, AB and O system

मानवों में निम्नांकित में से कौन सा रक्त समूह का खोज लैण्डस्टेनर ने किया था ?

- A,B, AB और O समूह
- Rh फेक्टर
- केल फेक्टर
- बॉम्बे फेक्टर

5. After ovulation the structure formed by rupture of graffian follicle is known as
- Corpus luteum
 - Corpus albicans
 - Corpus callosum
 - Placenta

Ans. (a) Corpus luteum

अंडोत्सर्ग के पश्चात् ग्राफी पुटक के फटने से जो संरचना बनती है, उसे क्या कहते हैं?

- कार्पस ल्यूटियम/पीत पिंड
- कार्पस एलबिकेन्स
- कार्पस कॉलोसम
- प्लैसेंटा/अपरा

6. Which of the following disease is diagnosed by WIDAL Test
- Malaria
 - Typhoid
 - Filariasis
 - Ascariasis

Ans. (b) Typhoid

निम्नलिखित में कौन सी बीमारी की जाँच के लिये "विडाल परीक्षण" किया जाता है ?

- मलेरिया
- टायफाइड
- फाइलेरिया
- एस्केरेसिस

7. Flow of energy in an ecosystem is
- Unidirectional
 - Multidirectional
 - Bidirectional
 - Without direction

Ans. (a) Unidirectional

ऊर्जा प्रवाह परितंत्र में होता है ?

- a) एक दिशा में
- b) दोनों दिशाओं में
- c) बहुदिशीय
- d) दिशाहीन

8. Which among the following is the State animal of Jharkhand

- a) Cow
- b) Tiger
- c) Elephant
- d) Lion

Ans. (c) Elephant

निम्नलिखित में कौन सा जानवार झारखण्ड राज्य का "राज्य पशु" है ?

- a) गाय
- b) बाघ
- c) हाथी
- d) शेर

9. Which is the most polluted river of Jharkhand

- a) Damodar river
- b) Swarnrekha river
- c) Koel river
- d) Karo river

Ans. (a) Damodar

झारखण्ड में निम्नलिखित में कौन सी नदी सबसे अधिक प्रदूषित है ?

- a) दामोदर नदी
- b) स्वर्ण रेखा नदी
- c) कोयल नदी
- d) कारो नदी

10. Which of the following antibody is found in abundance in Colostrum (Mother milk)

- a) IgG
- b) IgM
- c) IgE
- d) IgA

Ans. (d) IgA

निम्नलिखित में कौन प्रतिरक्षी प्रथम स्तन्य या खीस में प्रचुरता से पाया जाता है ?

- a) IgG
- b) IgM
- c) IgE
- d) IgA

Question 11-13 carries 2 marks each 2 X 3= 6

प्रश्न संख्या 11-13 के लिये दो अंक निर्धारित है।

11. Match the columns ($\frac{1}{2} \times 4 = 2$)

स्तम्भ 'अ' को स्तम्भ 'ब' से सही मिलान करें।

Set A	Set B
Testes	Oogenesis
Ovary	Spermatogenesis
Corpus luteum	Spermatid
Seminiferous tubules	Progesteron

Ans

A	B
Testes	Spermatogenesis
Ovary	Oogenesis
Corpus luteum	Progesteron
Seminiferous tubules	Spermatid

स्तम्भ 'अ'	स्तम्भ 'ब'
वृषण	अंडजनन
अंडाशय	शुक्रजनन
पीत पिंड	शुक्राणुप्रसू
शुक्रजनक नलिकायें	प्रोजेस्ट्रॉन

12. Name two protozoan parasites that cause disease in human beings?

Ans. Malaria parasite (*Plasmodium*), Amoebic dysentery (*Entomeba histolytica*)

मानव में रोग उत्पन्न करने वाले दो प्रोटोजोअन परजीवी का नाम लिखें।

Or

Name the disease that is caused by oncogenic virus or proto oncogenes found in the human body

Ans. Cancer

हमारे शरीर में पाये जाने वाले अर्बुदीय विषाणु या आदिअर्बुद जीन से कौन सी बीमारी होती है ?

13. DNA is a _____ material came from the experiment of _____ & _____ (Hershey , Genetic, Chase)

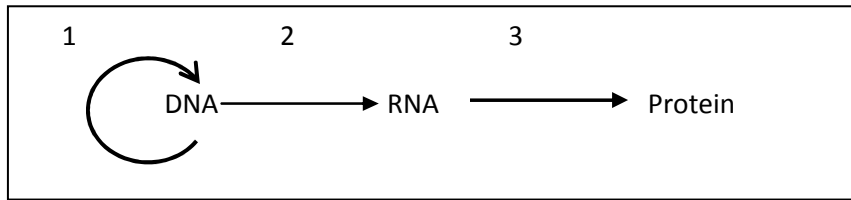
Ans. Genetic, Hershey, Chase

डी0एन0एन प्रदार्थ है जो और के प्रयोग से प्राप्त हुआ। (हर्षे, आनुवांशिक, चेस)

Question 14-16 carries 3 marks each 3X 3 = 9

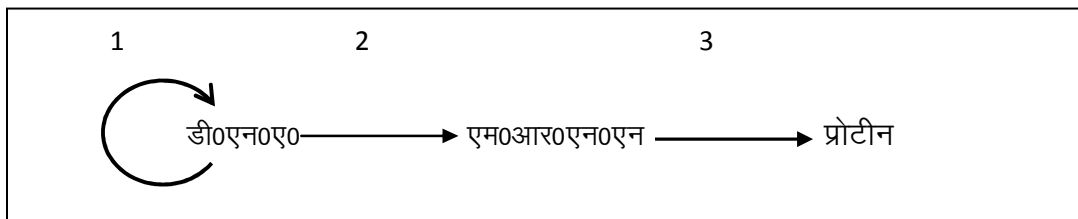
प्रश्न संख्या 14-16 के लिये तीन-तीन अंक निर्धारित है।

14. In diagram below label the processes as marked 1, 2 and 3.



Ans. 1- Replication, 2 - Transcription, 3 - Translation

नीचे दिये गये चित्र में एक, दो और तीन क्रम संख्या को नामांकित करें।



Or

Expand the followings

- a) STD
- b) MTP
- c) VD

Ans. STD –Sexually Transmitted Diseases
MTP –Medical Termination of Pregnancy
VD – Venereal diseases

निम्नलिखित को पूर्ण करें।

- a) एस टी डी
- b) एम टी पी
- c) वी डी

15. Match correctly set A with the set B

Set A	Set B
Forest Act	1972 (Amended 1991)
Wildlife (Protection) Act	1988
National Forest Policy	1927

Ans.

Set A	Set B
Forest Act	1927
Wildlife (Protection) Act	1972 (Amended 1991)
National Forest Policy	1988

समूह 'अ' को समूह 'ब' के साथ सही मिलान करायें।

स्तम्भ 'अ'	स्तम्भ 'ब'
फॉरेस्ट एक्ट	1927 (संशोधित 1991)
वाइल्ड लाईफ प्रोटेक्शन एक्ट	1988
नेशनल फॉरेस्ट पॉलिसी	1927

16. Name any three fossil fuels you have studied.

Ans. Petroleum products, natural gas and coal

आपके द्वारा पढ़ा गया तीन जीवाश्म ईंधन का नाम लिखें।

Or

Name the element from which nuclear energy is obtained commercially in our country. Name the place in Jharkhand where the mining is carried for this element.

Ans. Uranium /Jadugorda in Purbi Singhbhum district of Jharkahnd (Uranium Corporation India Ltd.).

अथवा

वैसे तत्व का नाम बतायें जिससे परमाणु ऊर्जा व्यावसायिक रूप से उत्पन्न की जाती है? झारखण्ड के किस जिले में इसका खनन होता है ?

Question 17-18 carries 5 marks each 5X2 = 10

प्रश्न संख्या 17-18 के लिये पाँच-पाँच अंक निर्धारित है।

17. (a) Give other name for nutrient cycling (Phosphorous cycle/Biogeochemical cycle) (1 mark)

पोषण चक्र का दूसरा नाम बतायें। (फॉस्फोरस चक्र / जैव भू रसायन चक्र)

(b) Name the type of nutrient that has the reservoir in the atmosphere (gaseous/ Sedimentary) (1 mark)

वायुमंडल में विद्यमान पोषक चक्र के प्रकार के भंडार का नाम बतायें। (गैसीय / अवसादी या तलछटी)

(c) Example of sedimentary nutrient cycle is (Nitrogen and carbon, sulphur and phosphorus) (1 mark)

अवसादी या तलछटी पोषक तत्व का उदाहरण दें। (नाइट्रोजन और कार्बन / सल्फर और फॉस्फोरस)

(d) Name four major causes of biodiversity loss (2 marks)

जैव विविधता के क्षति के चार कारणों का उल्लेख करें।

Ans.

(a) Biogeochemical cycle

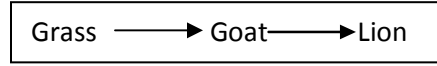
(b) Gaseous

(c) Sulphur and phosphorus

(d) Four major causes of biodiversity losses are – Habitat loss and fragmentation, over exploitation, alien species invasion, co-extinction

Or

- (a) The flow chart is of food chain/food web – of (1) mark
निम्नांकित चार्ट किस प्रक्रिया को दर्शाता है ?
(अहार श्रृंखला/आहार जाल)



- (b) Define parturition - of (1) marks
प्रसव को परिभाषित करें।

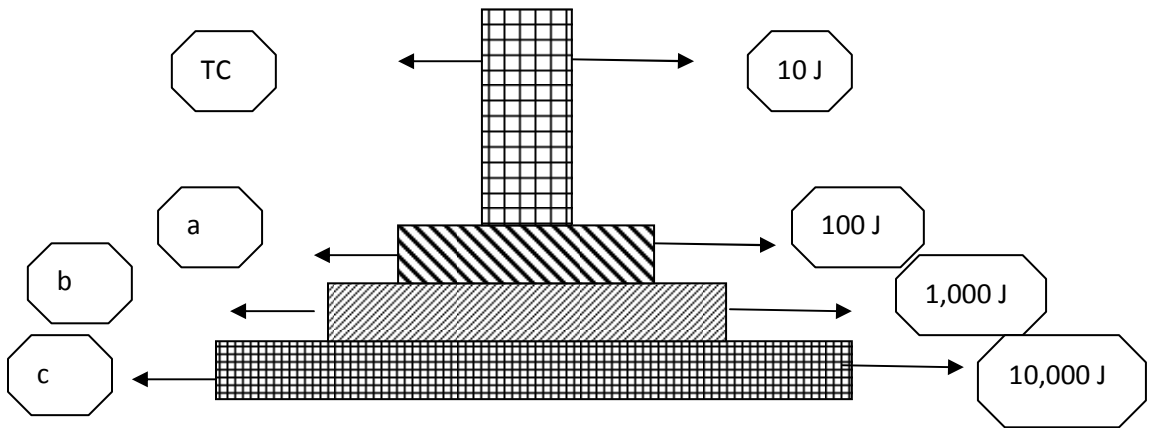
- (c) Name the syndrome that is due to chromosomal disorders (2) marks
क्रोमोसोमीय विकास से होने वाले सिंड्रोम का नाम बतायें।

Ans.

- a) Food chain
(b) The process of delivery of foetus (child birth) is known as parturition
(c) Down syndrome, Turner syndrome, Klinefelter's syndrome

18. (a) The pyramid shown below is for _____ of an ideal ecosystem (2 marks)
नीचे दिये दिया सूची स्तंभ (पिरैमिड) का आदर्श पारिस्थितिक सूची स्तंभ है।

- (b) Label a, b and c in the diagram (3 marks)
चित्र में a, b और c को नामांकित करें।



Ans. (a) Energy

- (b) a- SC (Secondary consumer); b- PC (Primary consumer); c- PP (Primary producer)

Or/अथवा

- (a) Analogous structure are example of which type of evolution (Convergent/ Divergent) (1 mark)

समजात अंगों का उदाहरण किस प्रकार का विकास है ? (अपसारी विकास/अभिसारी विकास)

- (b) Eye of the octopus and eye of the mammals are the example of which type of structures? (Analogous/ homologous) (1 mark)

अष्टभुज (ऑक्टोपस) तथा स्तनधारियों की आँखें किस प्रकार के विकास का उदाहरण है ? (अनुरूपता या तुल्यरूपता/समजात)

(c) Humerus, Radius ulna, carpal metacarpals are the example of (Analogous/ homologous) (1 mark)

प्रगांडिका (ह्यूमरस), प्रकोष्ठिका (रेडिअस), अंतः प्रकोष्ठिका (अलना), मणिबंधिका (कॉर्पेल्स), करभिका (मेटाकॉर्पेल्स) किस प्रकार के विकास का उदाहरण हैं ? (अनुरूपता या तुल्यरूपता/समजात)

(d) Darwin finches are the example of (adaptive radiation/ selective radiation) (1 mark)

डार्विन फिच किसका उदाहरण हैं ? (अनुकूली विकिरण/वरण विकिरण)

(e) Name the island to which Charles Darwin visited (Malaya archipelago/ Galapagos Island) (1 mark)

चार्ल्स डार्विन जिस द्वीप पर गये थे, उसका नाम बतायें। (मलयआर्कपेलैगो/गैलापैगोंद्वीप)

- Ans. (a) Convergent
(b) Analogous
(c) Homologous
(d) Adaptive radiation
(e) Galapagos Island

